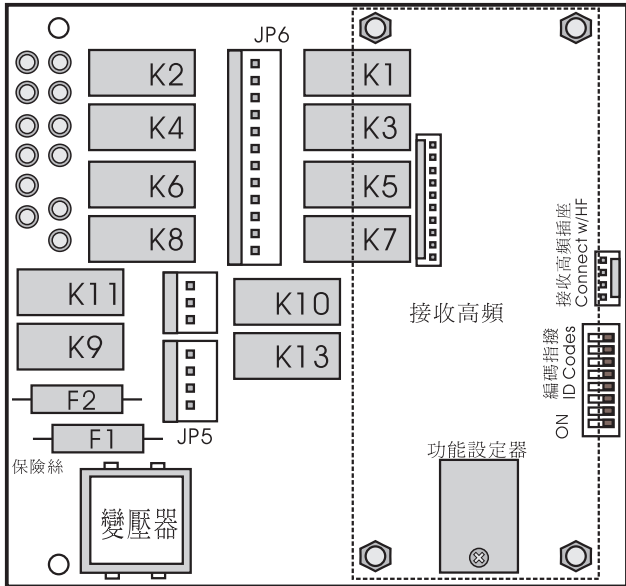


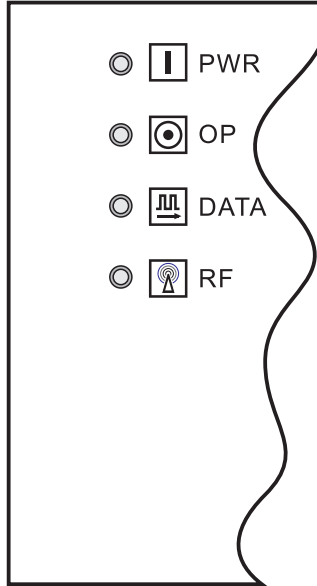
線路圖

CUPID Q200AB 安裝線路圖

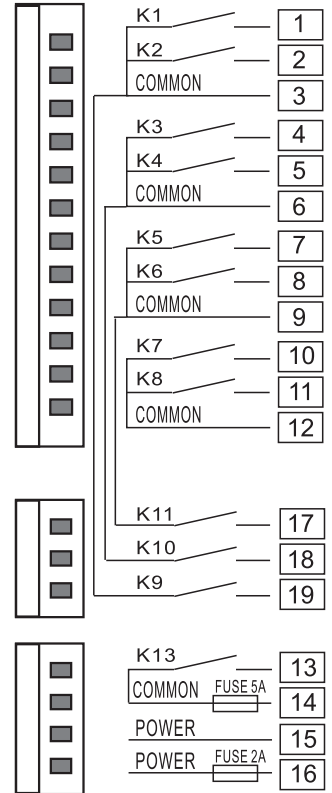
解碼繼電器板(正面)



面板功能指示



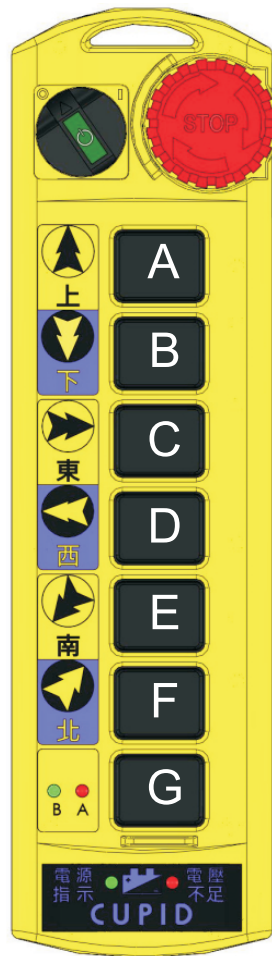
接線位置圖



K13	Main
K1	A
K2	B
K3	C
K4	D
K5	E
K6	F
K7	G(A車)
K8	G(B車)
K9	A/B 2速
K10	C/D 2速
K11	E/F 2速

F1	2A 電源保險絲
F2	5A (Main)急停保險絲

發射器



- AC-110V
- AC-220V
- AC-380V
- AC-415V

