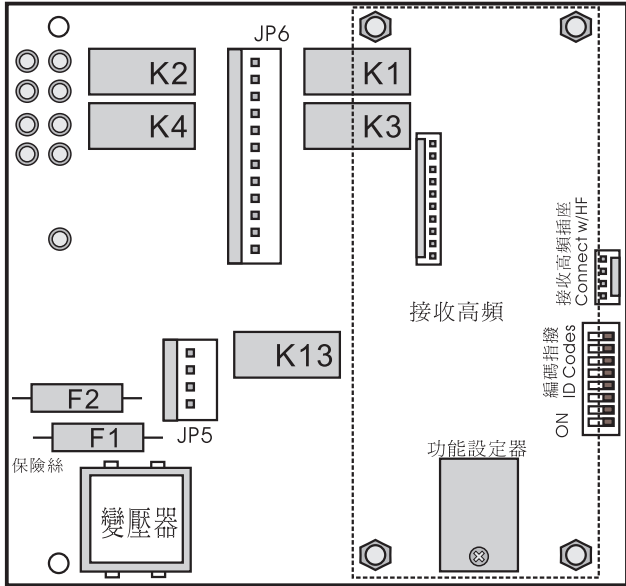
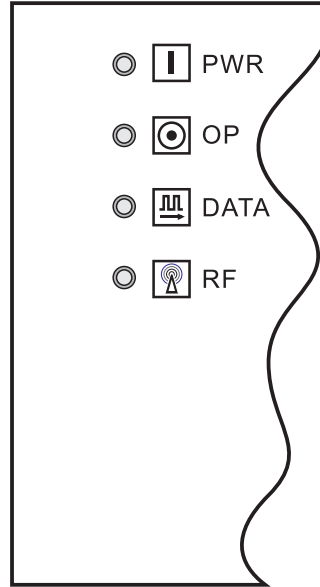


APOLLO C1-4PB 安裝線路圖

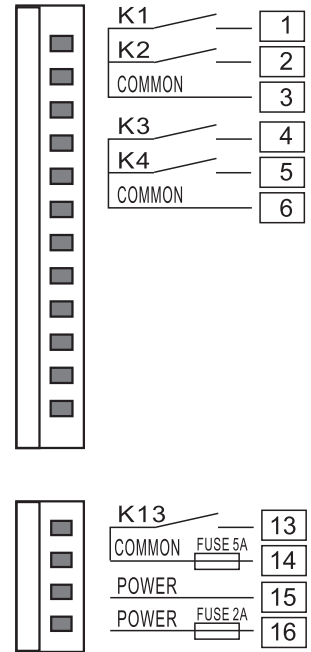
解碼繼電器板(正面)



面板功能指示

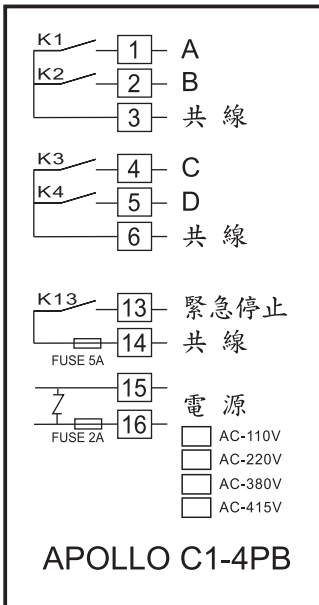


接線位置圖

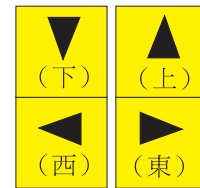
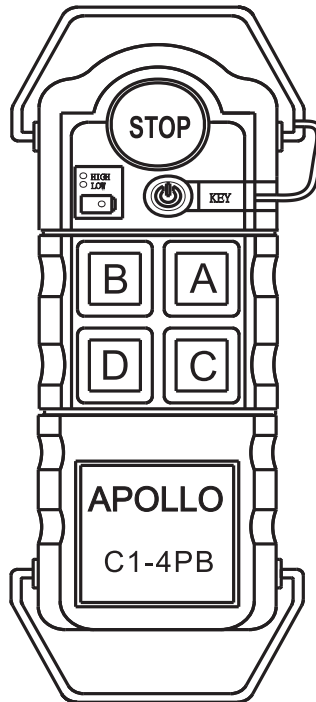


K13	Main
K1	A
K2	B
K3	C
K4	D

F1	2A 電源保險絲
F2	5A (Main)急停保險絲



- AC-110V
- AC-220V
- AC-380V
- AC-415V



標準按鍵銘板
(可接受定製)