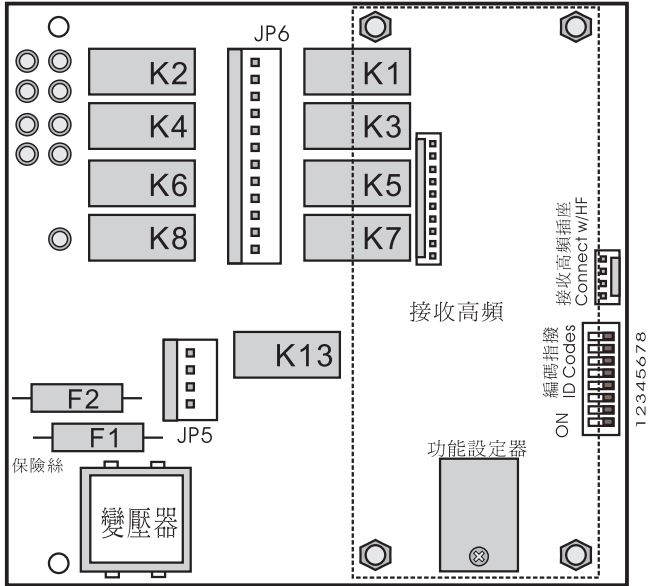
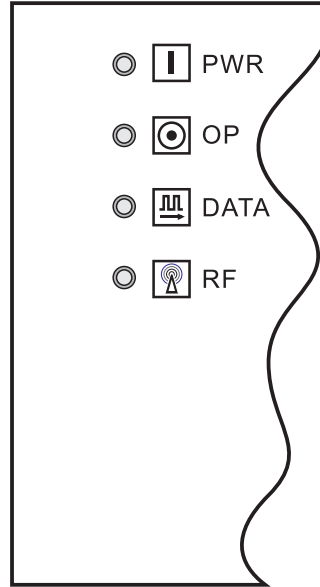


## APOLLO C2-4PB 安裝線路圖

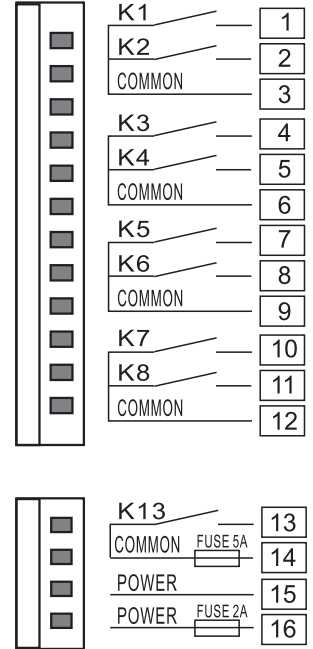
解碼繼電器板(正面)



面板功能指示



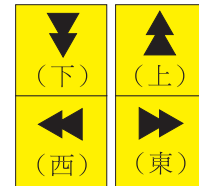
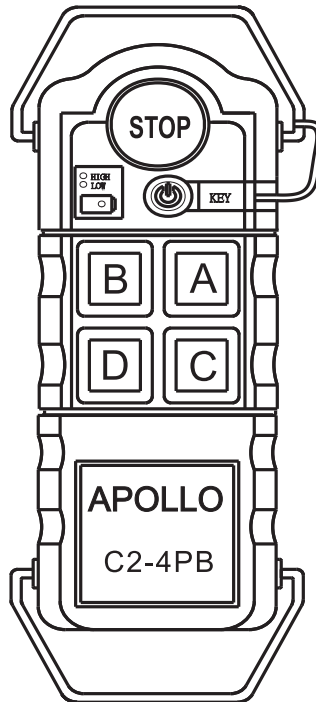
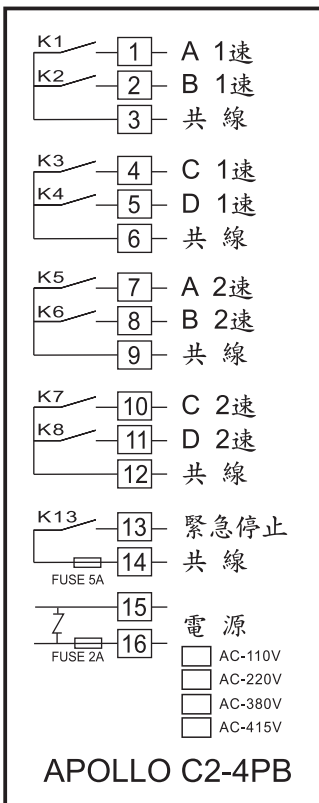
接線位置圖



K13	Main
K1	A
K2	B
K3	C
K4	D
K5	A 2速
K6	B 2速
K7	C 2速
K8	D 2速

F1	2A 電源保險絲
F2	5A (Main)急停保險絲

- AC-110V
- AC-220V
- AC-380V
- AC-415V



標準按鍵銘板  
(可接受定製)