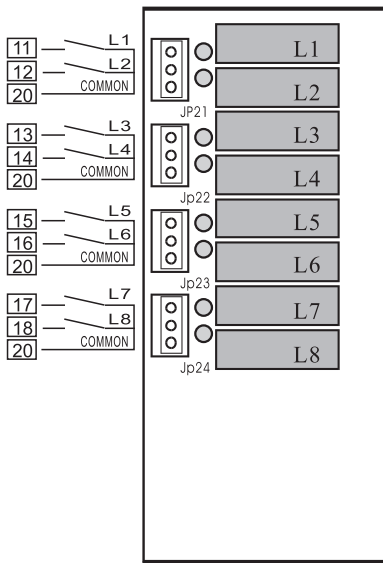
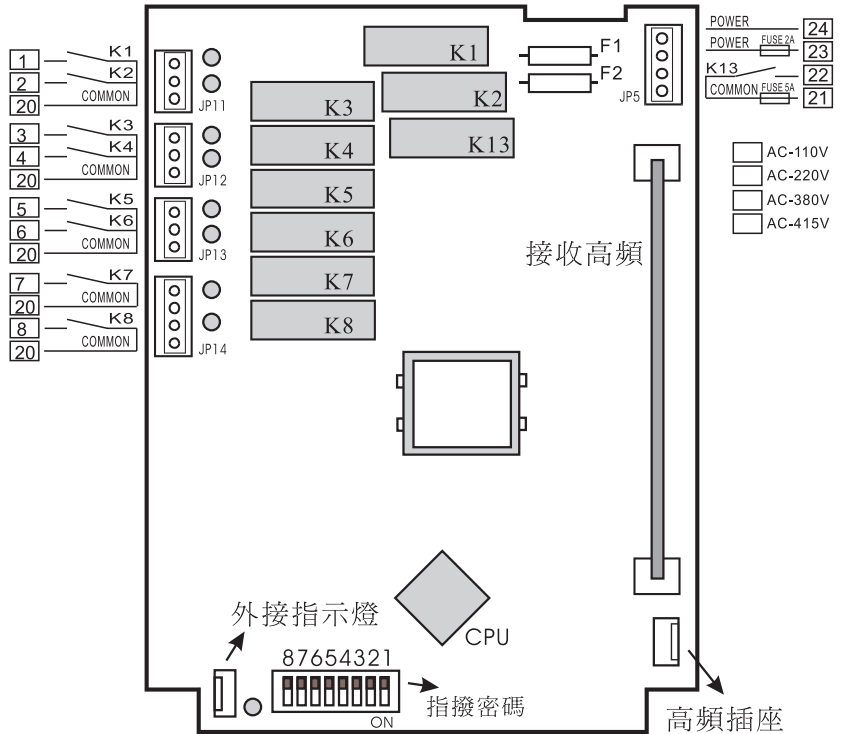


## APOLLO C2-8PB 安裝線路圖



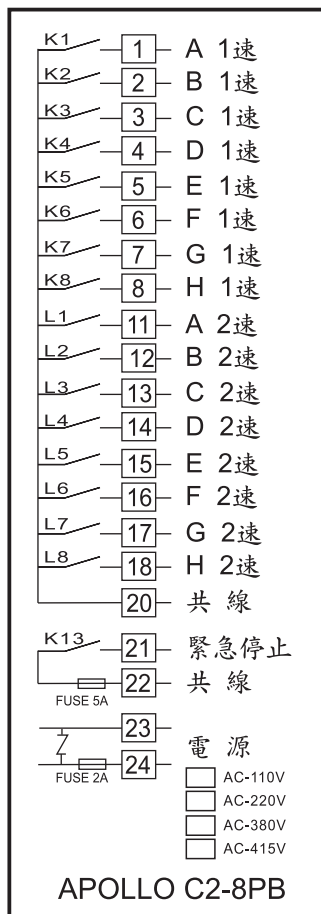
擴充繼電器板



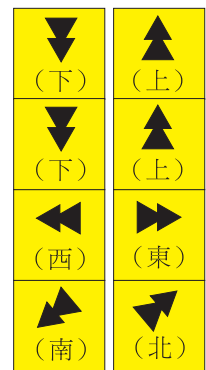
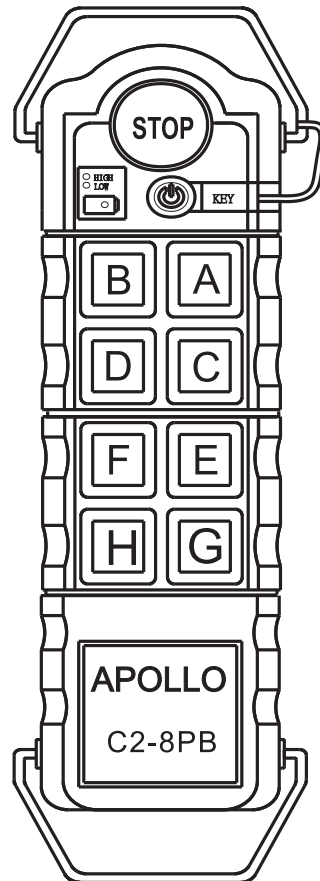
解碼繼電器板(REV:3.21)

K13	Main	L1	A 2速
K1	A 1速	L2	B 2速
K2	B 1速	L3	C 2速
K3	C 1速	L4	D 2速
K4	D 1速	L5	E 2速
K5	E 1速	L6	F 2速
K6	F 1速	L7	G 2速
K7	G 1速	L8	H 2速
K8	H 1速		

F1	2A 電源保險絲
F2	5A (Main)急停保險絲



APOLLO C2-8PB



標準按鍵銘板 (可接受定製)