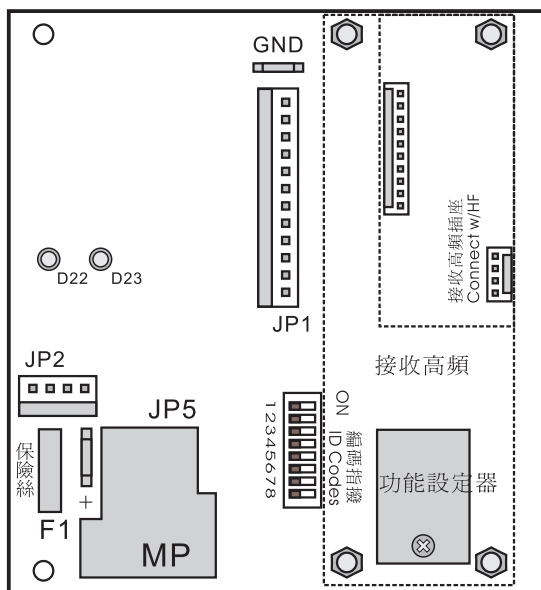
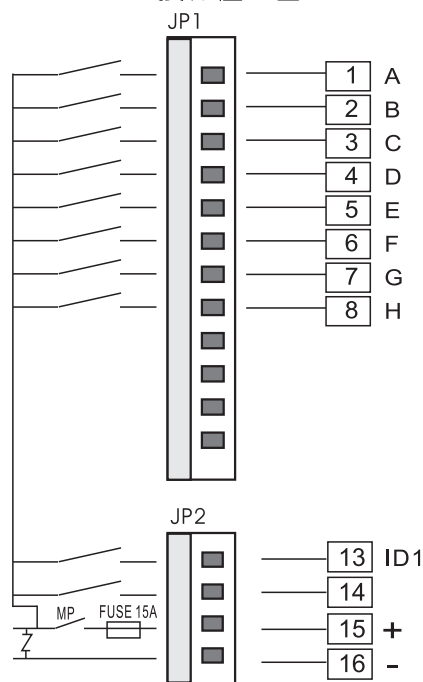


APOLLO H1-8PB 安裝線路圖

解碼驅動板



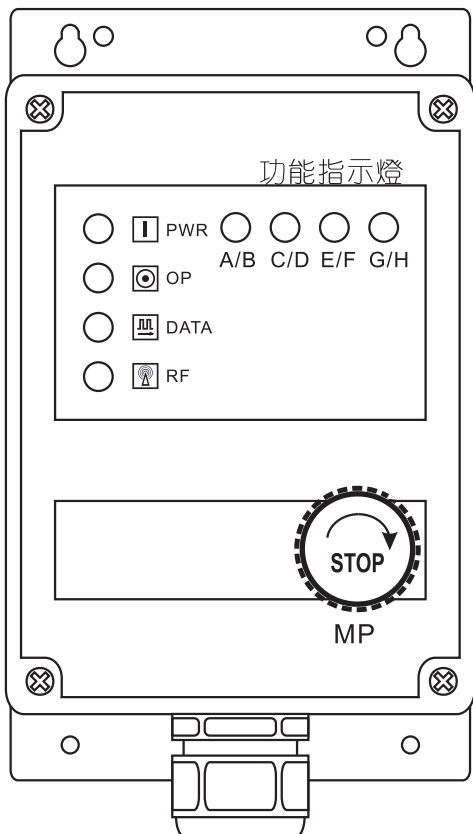
接線位置圖



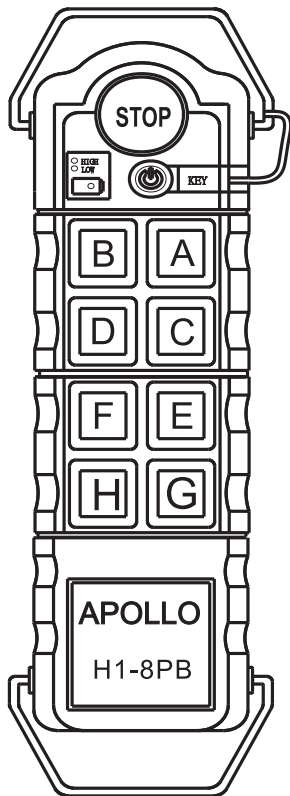
規格:

- 1.ID1動作設定為<1速聯動>.
- 2.控制電纜為2M長.
- 3.面版貼紙為油壓車專用.

接收器



發射器



按鍵銘板
(可接受定製)

