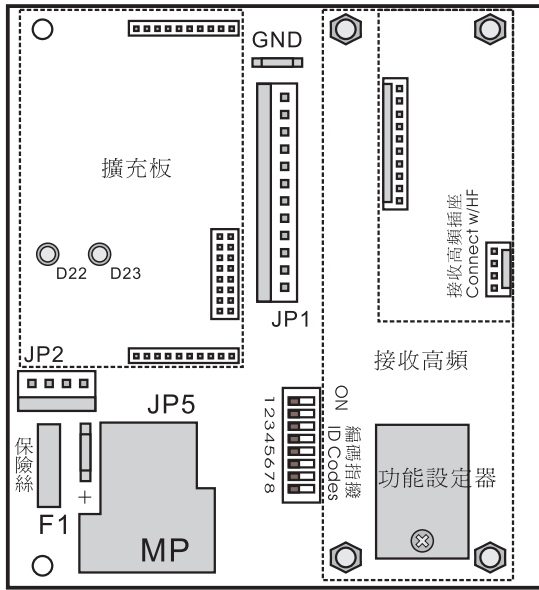
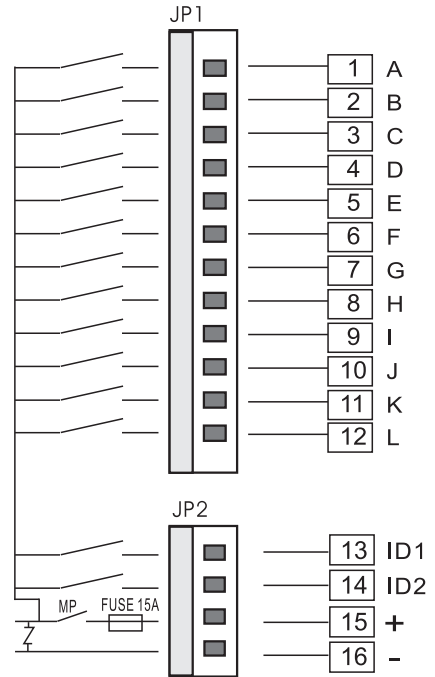


# APOLLO H2-12PB 安裝線路圖

解碼驅動板



接線位置圖

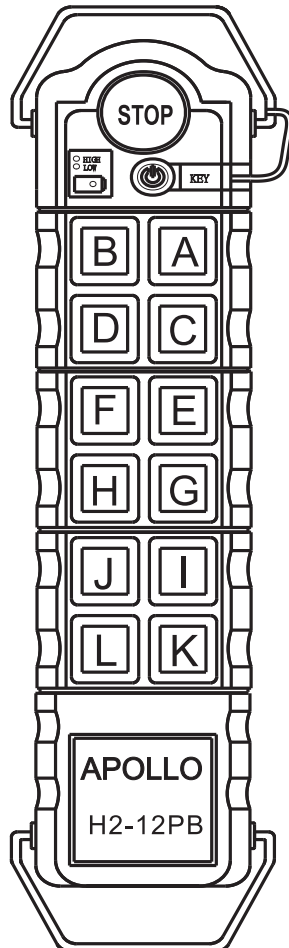
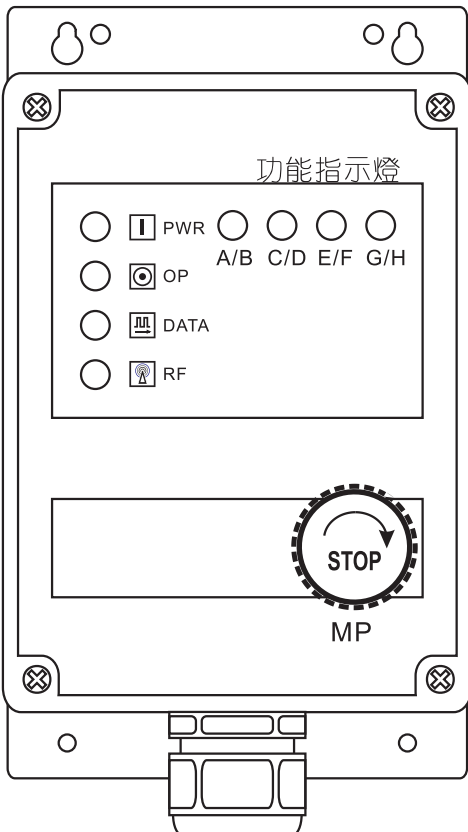


規格:

- 1.ID1動作設定為<1段聯動>.
- 2.ID2動作設定為<2段加速>.
- 3.控制電纜為2M長.
- 4.面版貼紙為油壓車專用.

接收器

發射器



按鍵銘板  
(可接受定製)

