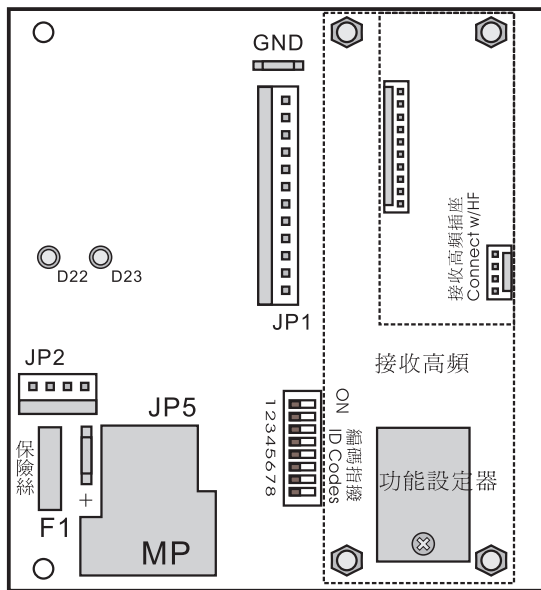
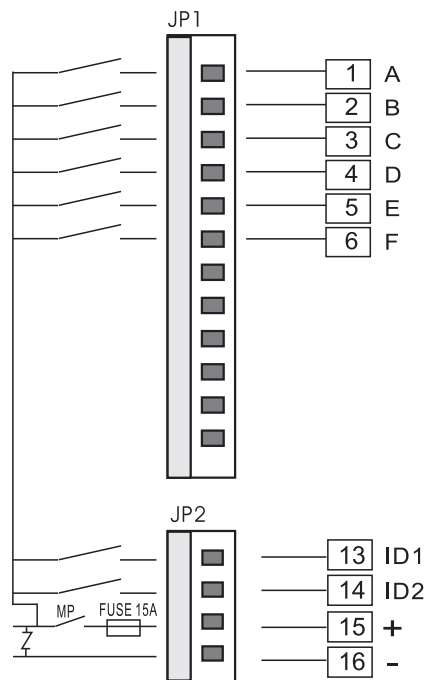


APOLLO H2-6PB 安裝線路圖

解碼驅動板



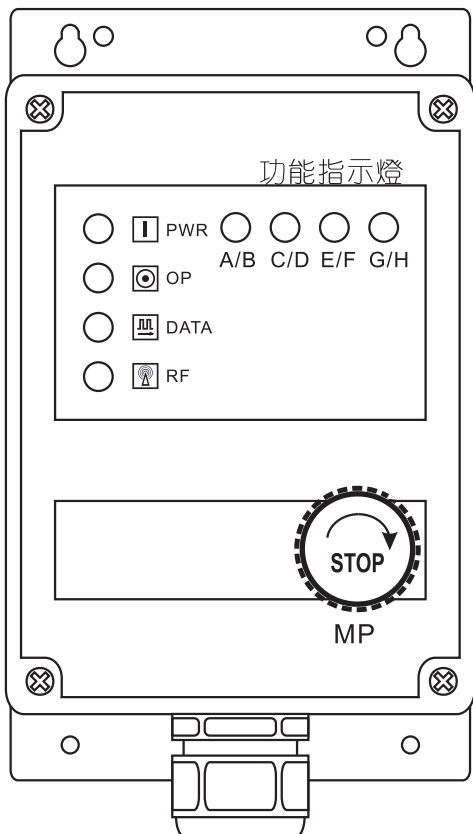
接線位置圖



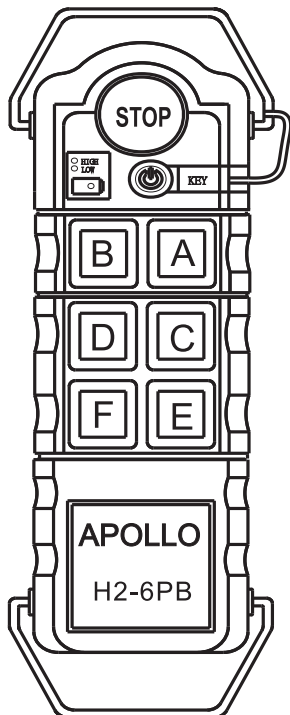
規格:

- 1.ID1動作設定為<1段聯動>.
- 2.ID2動作設定為<2段加速>.
- 3.控制電纜為2M長.
- 4.面版貼紙為油壓車專用.

接收器



發射器



按鍵銘板
(可接受定製)

