

(A) 解碼繼電器板(REV:3.21)

(B) 解碼繼電器板(REV:3.21)

F1 2A 電源保險絲
F2 5A (Main)急停保險絲

* 用2條電纜線30及16芯線
(B)的電路板29及30線並至(A)29及30線

R1/R2/R3/R4 為主動接點開關
S1/S2 為被動接點開關

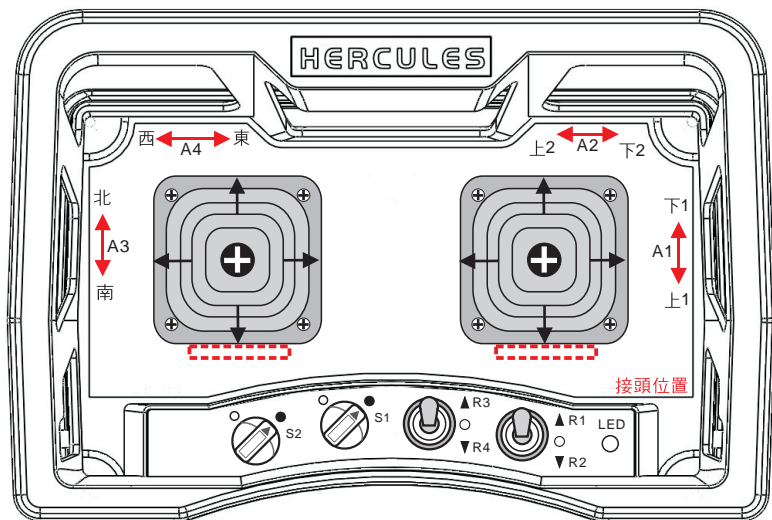
搖桿控制閉合圖

K13 Main

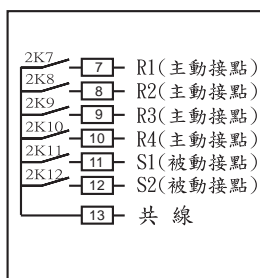
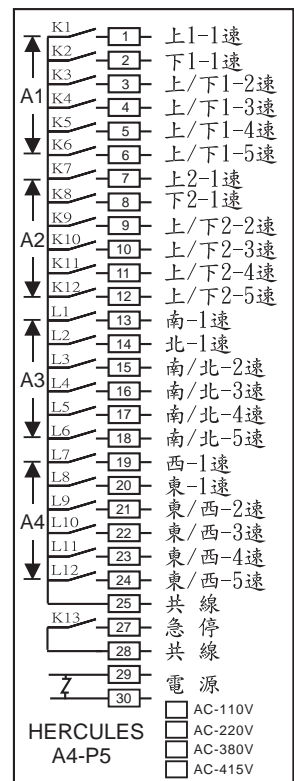
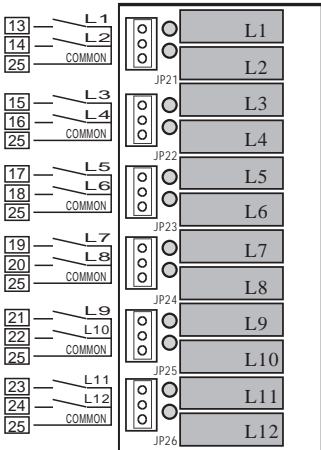
控制接點	搖桿段落										
	5	4	3	2	1	0	1	2	3	4	5
K1 (K7) (L1) (L7)							×	×	×	×	×
K2 (K8) (L2) (L8)	×	×	×	×	×						
K3 (K9) (L3) (L9)	×	×	×	×				×	×	×	×
K4 (K10)(L4)(L10)	×	×	×						×	×	×
K5 (K11)(L5)(L11)	×	×								×	×
K6 (K12)(L6)(L12)	×										×

(A) 擴充繼電器板

發射器示意圖



電源指示燈：正常操作時亮“綠燈”，低電壓時亮“紅燈”，請即更換電池。



(A) 30芯電纜線
控制配線圖

(B) 16芯電纜線
控制配線圖