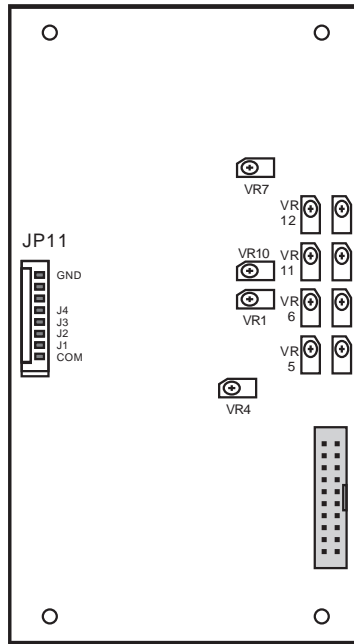
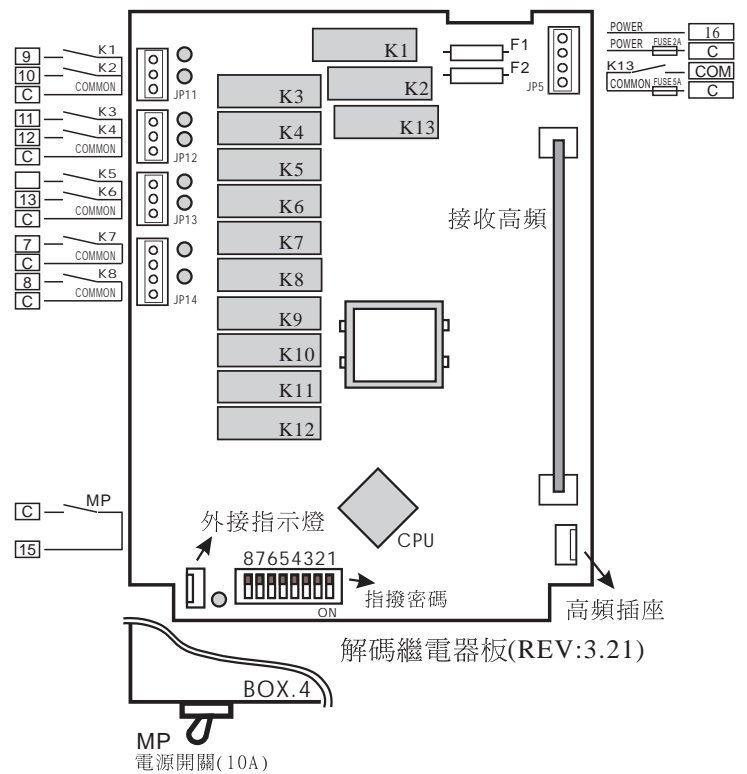


16P快速接頭線號(母型)

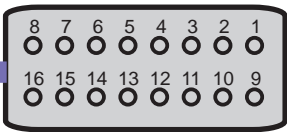
|    |       |     |            |
|----|-------|-----|------------|
| 1. | J1    | 9.  | R1         |
| 2. | J2    | 10. | R2         |
| 3. | J3    | 11. | R3         |
| 4. | J4    | 12. | R4         |
| 5. |       | 13. | ID         |
| 6. |       | 14. | COM        |
| 7. | AUX.1 | 15. | DC-24V (+) |
| 8. | AUX.2 | 16. | DC-24V (-) |



DANFOSS專用  
比例擴充繼電器板

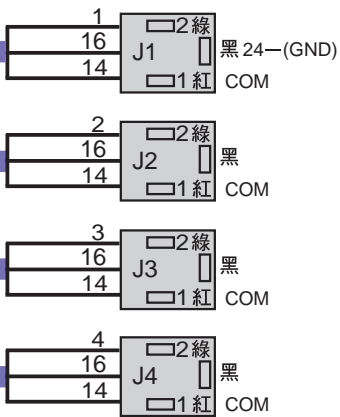


16P快速接頭(母型)



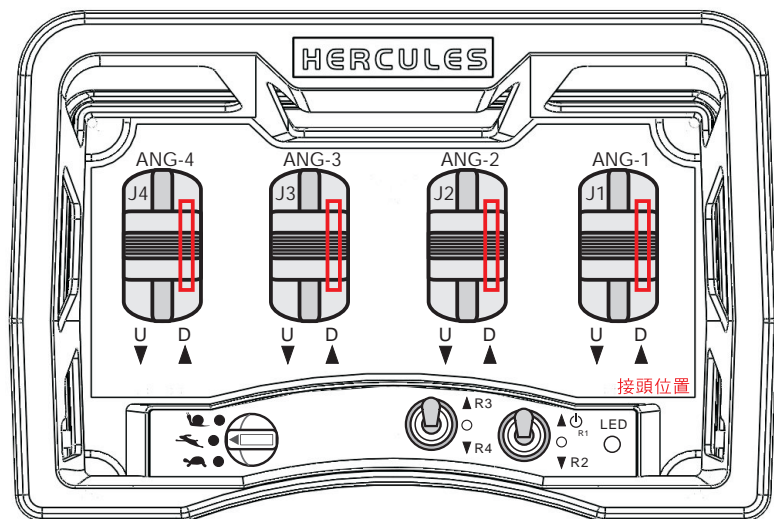
- F1 2A 電源保險絲
- F2 5A (Main)急停保險絲
- R1/R2/R3/R4 為主動接點開關
- K13 Main

油壓閥接頭



2M長0.5平方4芯線

發射器示意圖



電源指示燈：正常操作時亮“綠燈”，低電壓時亮“紅燈”，請即更換電池。



榮獲 ISO 9001  
國際品質認證