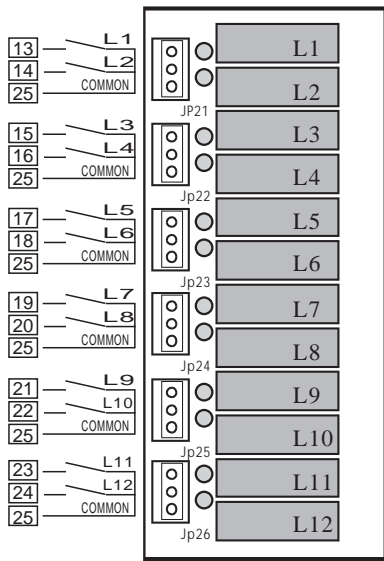
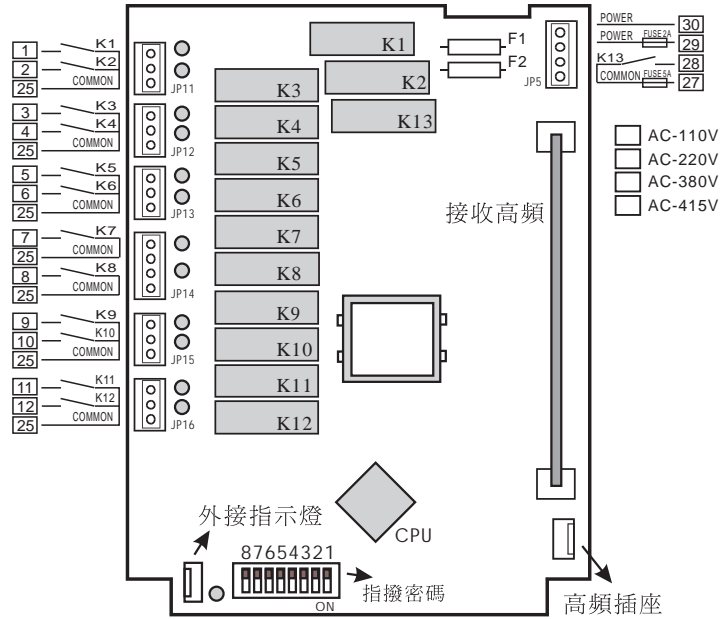


HERCULES L4-P3 安裝線路圖

您物超所值的最佳選擇 3-elite

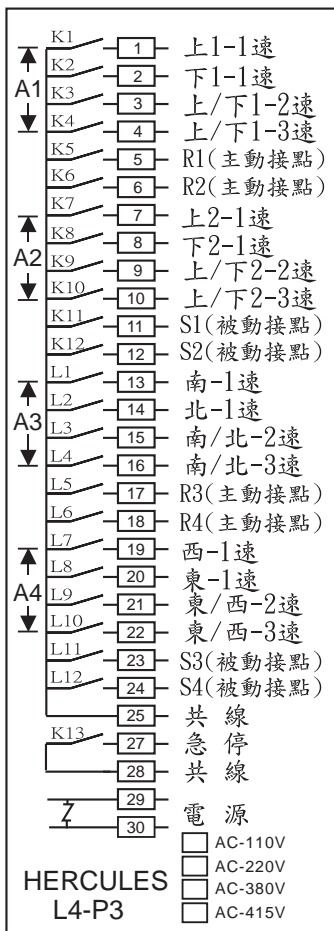


擴充繼電器板



解碼繼電器板(REV:3.21)

控制配線圖

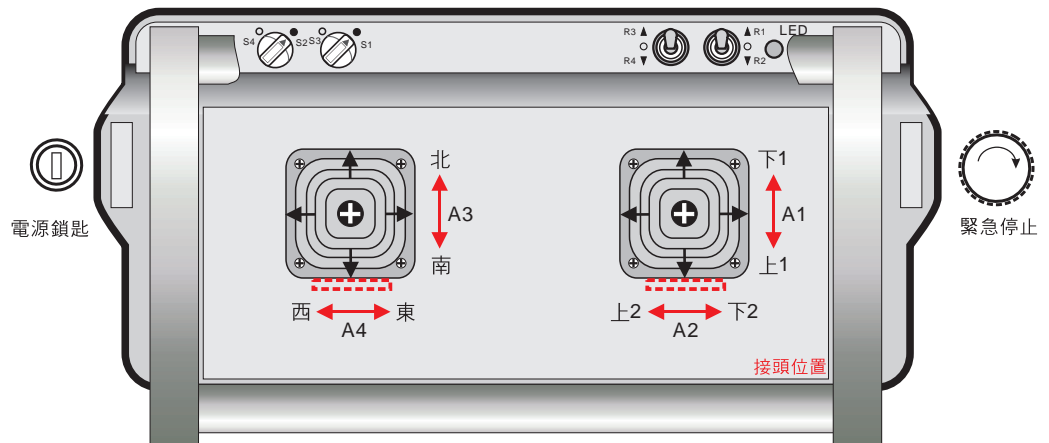


F1 2A 電源保險絲
F2 5A (Main)急停保險絲
R1/R2/R3/R4 為主動接點開關
S1/S2 為被動接點開關
K13 Main

搖桿控制閉合圖

控制接點	搖桿段落						
	3	2	1	0	1	2	3
K1 (K8) (L1) (L8)					×	×	×
K2 (K7) (L2) (L7)	×	×	×				
K3 (K9) (L3) (L9)	×	×				×	×
K4 (K10)(L4)(L10)	×						×

HERCULES 發射器示意圖



電源指示燈：正常操作時亮“綠燈”，低電壓時亮“紅燈”，請即更換電池。