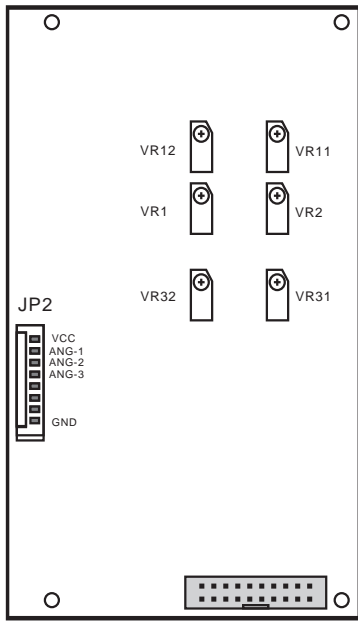
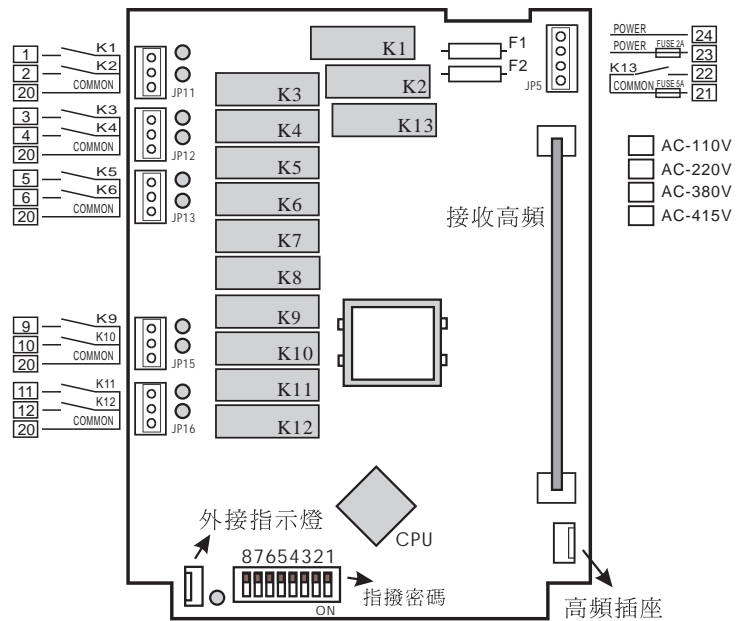


您物超所值的最佳選擇 3-elite

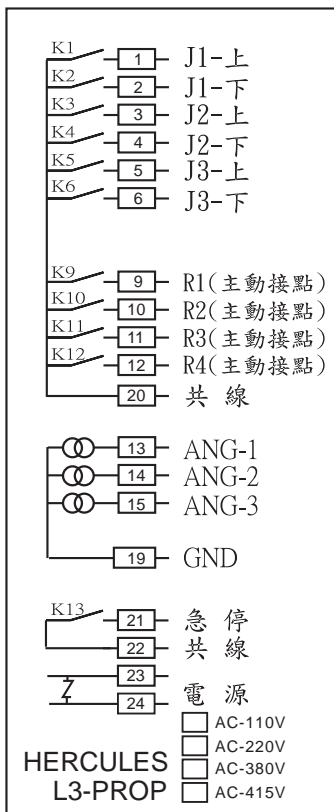


變頻用比例擴充繼電器板



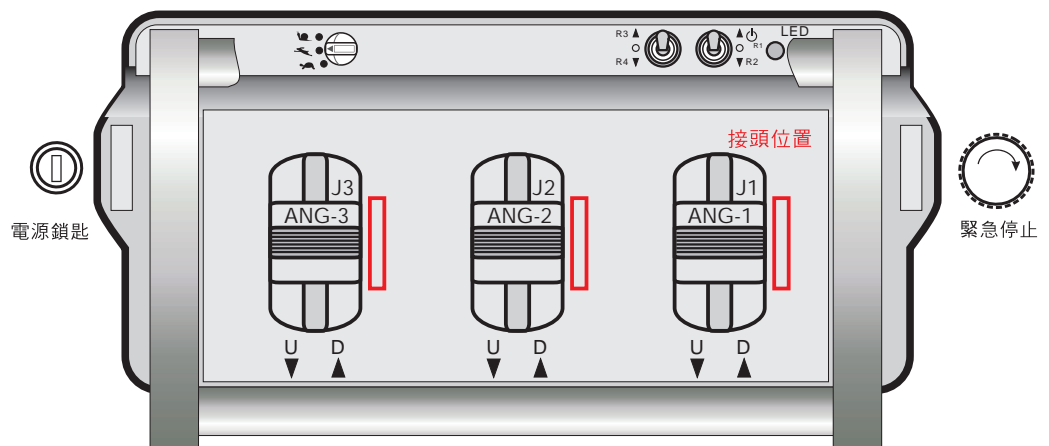
解碼繼電器板(REV:3.21)

控制配線圖



F1 2A 電源保險絲
F2 5A (Main)急停保險絲
R1/R2/R3/R4 為主動接點開關
K13 Main

HERCULES 發射器示意圖



電源指示燈：正常操作時亮“綠燈”，低電壓時亮“紅燈”，請即更換電池。