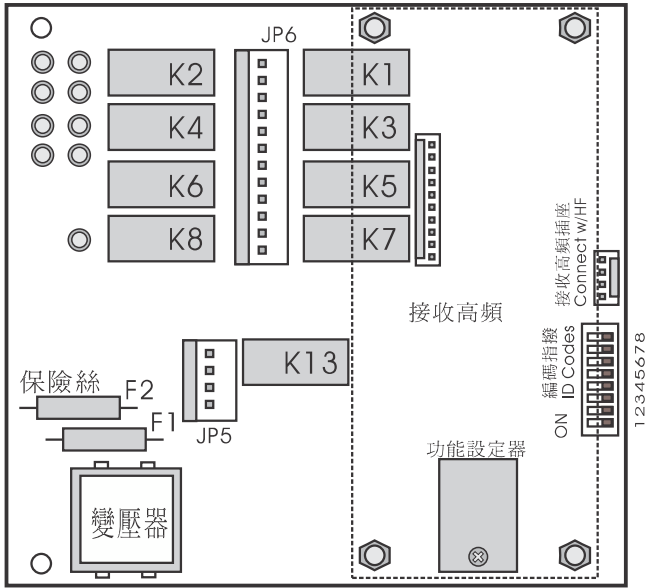


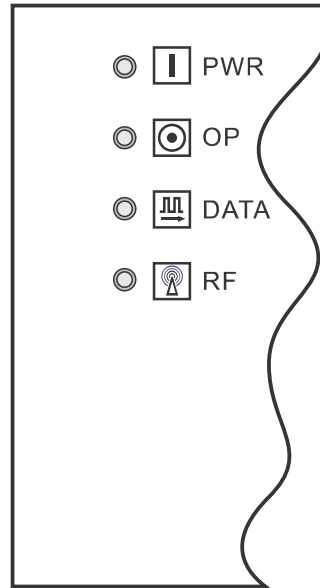
APOLLO mini 40C 安裝線路圖

解碼繼電器板(正面)

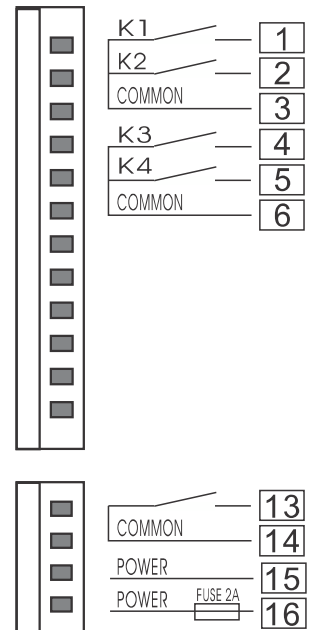


K13	Main	F1	2A 電源保險絲
K1	A	F2	5A (Main)急停保險絲
K2	B		
K3	C		
K4	D		

面板功能指示



接線位置圖

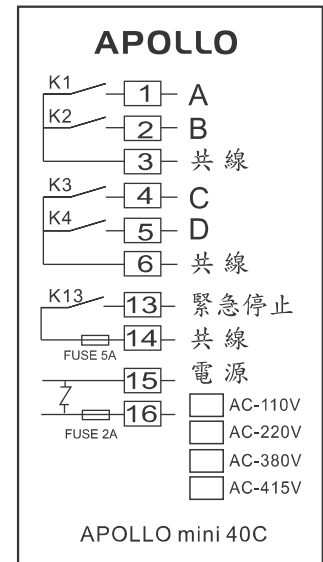
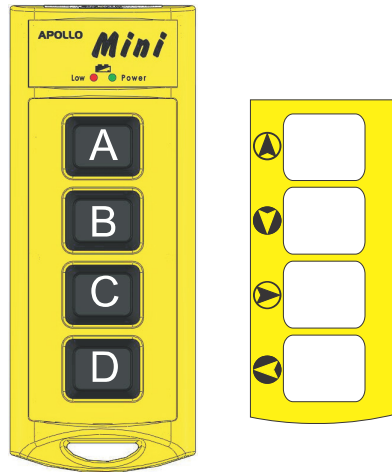


- AC-110V
- AC-220V
- AC-380V
- AC-415V

接收器



發射器



- AC-110V
- AC-220V
- AC-380V
- AC-415V

APOLLO mini 40C